

製 品 仕 様 書

部長	課長	検印	担当

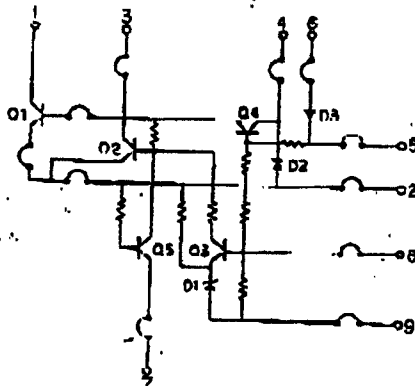
株式会社東芝映像事業部

名 称	電圧レギュレータ STR-S5041T	日付	1988 - 5 - 9
		担当	半導体事業部 応用技術部応用技術一課

1. 構造及び用途

- ・三重拡散プレーナー型シリコントランジスタによるハイブリット製電圧レギュレータ
- ・R.C.CタイプTVスイッチング電源用
- ・ドライブ回路内蔵
- ・基準電圧回路内蔵

2. 等価回路



- 1. COLLECTOR
- 2. EMITTER/COMMON } POWER TR
- 3. BASE
- 4. }
- 5. } DRIVE CONTROL
- 6. }
- 7. EARTH/CURRENT DETECTOR
- 8. Vref CONTROL
- 9. Vref(-)

○ アルミワイヤボンディング部を示す

3. 外形、寸法、ピン配置は別紙参照のこと。

4. 標示は本体に、品名及びロット番号を明瞭かつ容易に消えぬようレーザー又は白色インクで捺印すること。

SSE 17 075

1/10

サンケン電気株式会社

5. 定 格

STR-S5041T

5.1 最大定格 (Ta=25℃)

項 目	記号	単 位	定 格	
尖 頭 入 力 電 圧	V _{IN}	V	500	
入 力 電 流	I _{IN}	A	10 (パルス20)	
最 大 消 費 電 力	P _o	W	27.8 (T _{c1} =100℃)	(注1)
動 作 温 度	T _{op}	℃	-20~+125 (T _{c2})	(注2)
保 存 温 度	T _{stg}	℃	-30~+125	
パワートランジスタ接合部温度	T _j	℃	+150℃Max	
最 大 出 力 電 流	I _o	A	1.5 (V _o =115V時)	

6. 電 気 的 特 性

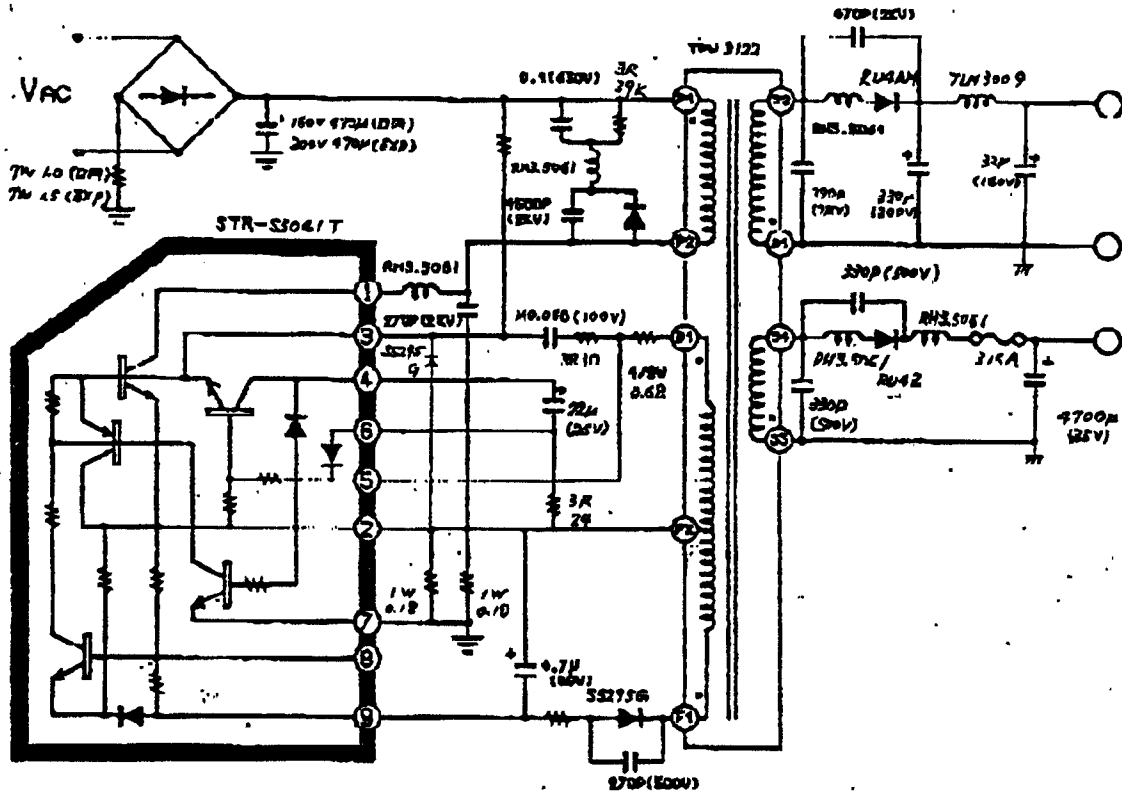
	項 目	記号	条 件	規 格
制 面 部 特 性	設 定 基 準 電 圧	V _{ref}	I _{IN} =7mA, 測定回路1	41.8±0.3V
	基 準 電 圧 温 度 係 数		T _c =-20~+100℃ I _{IN} =7mA, 測定回路1	±2mV/℃
	トランジスタQ4入力電流	I _{IN(Q4)}		500mA Max
	トランジスタQ4 C-E耐圧	V _{ceo(Q4)}	I _{IN} =1mA (Pin4 +~3-)	12V Min
	ダイオードD3逆電圧	V _{o3}		30V Min
	ダイオードD3順方向電流	I _{IN(D3)}		500mA Max
パワートランジスタ特性	コレクタ飽和電圧	V _{ce(sat)}	I _c =5A, I _b =1A	0.5V Max
	直流電流増幅率	h _{FE}	V _{ce} =4V, I _c =1A	15~35
	コレクタ遮断電流	I _{ceX}	V _{ceX} =500V, V _{BE} =-1.5V	1.0mA Max
	ベース・エミッタ飽和電圧	V _{BE(sat)}	I _c =5A, I _b =1A	1.5V Max
	熱 抵 抗	θ _{j-c}	ジャンクション -内部フレーム上間	0.7℃/W
スイッチングタイム		t _o	測定回路2	10μsec Max
		t _f		0.4μsec Max

(注1) T_{c1}: パワートランジスタ直下の樹脂の温度を示す。
 (注2) 推奨使用ケース温度 Top(T_{c2})=100℃Max (T_{c2}: 内部フレーム温度を示す。)
 推奨締付けトルク 0.588~0.78 [N・m] (6~8 Kg・cm)

SSE 17075

2/10

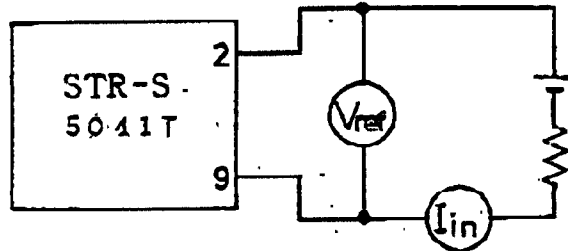
実働回路 1



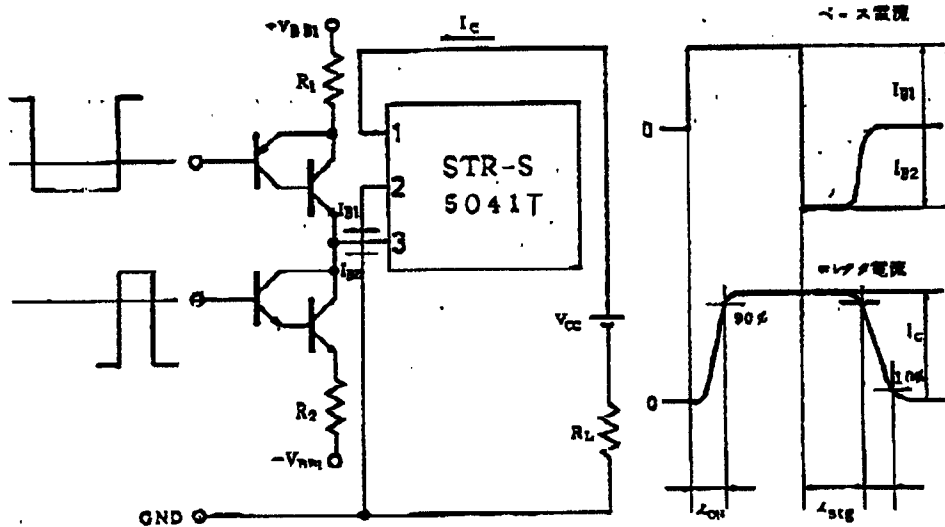
SSE 17075

3/10

測定回路1 (基準電圧)



測定回路2 (スイッチングタイム)



$I_c = 3.0 \text{ A}$, $R_L = 33.3 \Omega$

$I_{B1} = 500 \text{ mA}$, $I_{B2} = 500 \text{ mA}$

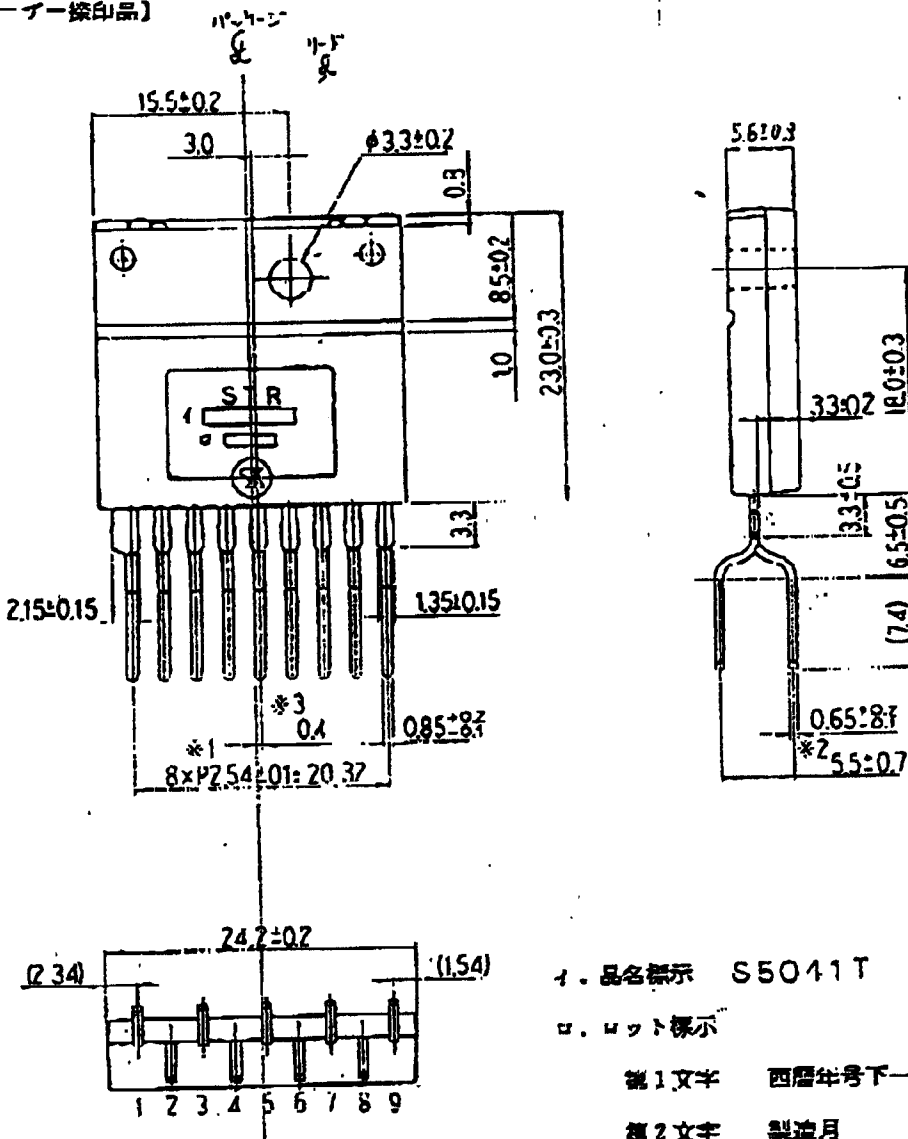
SSE

17075

4/10

'96年10月29日(火) 09時39分 宛先:

【レーザー捺印品】



イ. 品名標示 S5041T

ロ. ロット標示

第1文字 西暦年号下一桁
 第2文字 製造月
 1~9月 アラビア数字
 10月 O
 11月 N
 12月 D
 第3,4文字 製造日
 01~31 アラビア数字

＜注＞ ※3 リード長はパッケージ長に於いて2.24倍に12mm
 ＜注＞ ※2印寸法はリード先端部のみを示す
 ＜注＞ ※1印寸法はリード根本部のみを示す

単位:mm

4版	原価	承認	STR-S5041
3版	承認	承認	外形寸法図 (NO.951)
2版	承認	承認	4B-E01295
1版	承認	承認	SSE17075

サンケン電気株式会社

発行 62.5.13
 発行 2/7

8/10